

# Полупромышленные инверторные сплит-системы. Кассетные блоки

Pipe

Длина трассы до 65м, перепады высот до 30м

WiFi

Удалённое управление (опция)

A++

Высокая энергоэффективность

Circle

Круговой воздушный поток

Pump

Дренажная помпа в комплекте



## ☆ Преимущества

- Фреон R32 . Повышенная производительность системы.
- Высокоэффективный DC Inverter Европейского стандарта. Тихая и экономичная работа системы. Комфортный микроклимат без резких колебаний.
- Технология «ODE». Повышенная производительность системы. До 15% больше мощности в режиме обогрева
- Горизонтальное распределение воздушного потока;
- Каждая из четырех жалюзи четырехпоточной модели имеет индивидуальный привод управления, что обеспечивает максимальную плавность их движения.
- Круговой воздушный поток обеспечивает равномерное распределение воздуха в помещении.
- Встроенный дренажный насос увеличенной производительности, высота подъема до 1200мм (модели от 24 до 60), и до 700мм в моделях 12 и 18.- Воздушный фильтр в комплекте;
- Возможность подключения воздуховода подачи свежего воздуха
- Возможность подключения воздуховода для подачи воздуха от внутреннего блока в соседнее помещение (24K-60K)
- Широкий диапазон рабочих температур от - 15°C до +52°C
- Самодиагностика
- Авторестарт

## 📢 Инновации

Кассетные блоки удобны для создания системы кондиционирования в офисных и торговых помещениях с высокими подвесными потолками. Кондиционер встраивается в подвесной потолок, чаще всего в центральной части помещения, такой подход экономит жилое пространство. Имеет низкие характеристики шумового фона. Оптимальное распределение воздушных потоков в четырех направлениях.

## 🔌 Опции

Центральный пульт CC-02

Пульт управления YKR-P/002E

Пульт управления XK-05

Блок управления по Wi-Fi



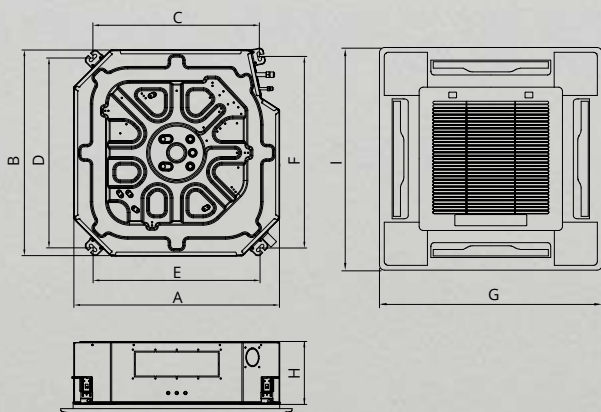
## Техническая информация

ALCA DC-Inverter R32 220-240В 50Гц, R32 380-415В 50Гц

Внутренний блок		ALCA-H12 /4DR2A	ALCA-H18 /4DR2A	ALCA-H24 /4DR2A	ALCA-H36 /4DR2A	ALCA-H48 /5DR2A	ALCA-H60 /5DR2A
Наружный блок		AL-H12 /4DR2A(U)	AL-H18 /4DR2A(U)	AL-H24 /4DR2A(U)	AL-H36 /4DR2A(U)	AL-H48 /5DR2A(U)	AL-H60 /5DR2A(U)
Произв. (охлаждение)	кВт	3,6 (1,35-4,4)	5,28 (1,53-5,6)	7,03 (2,16-8,2)	10,55 (2,9-13,0)	14,0 (4,76-16,5)	16,0 (4,76-17,5)
Произв. (обогрев)	кВт	4,2 (1,24-5,3)	5,6 (1,4-6,2)	8,0 (1,98-9,3)	11,15 (2,6-13,5)	16,0 (4,78-16,15)	17,0 (4,78-18,5)
Потр. мощн. (охл./обогр.)	кВт	1,08/1,23	1,63/1,51	2,18/2,15	3,4/3,45	5,2/5,4	6,1/5,8
Раб. ток (охл./обогр.)	А	4,74/5,4	7,16/7,6	9,57/9,26	15,0/15,5	9,0/11,0	10,5/11,0
Энергоэф. (EER/COP)		3,33/3,72	3,24/3,71	3,22/3,71	3,1/3,23	2,69/2,96	2,69/2,93
Расход воздуха	м³/час	700/620/530	760/650/580	1500/1350/1200	1950/1700/1600	2000/1700/1600	2000/1700/1600
Ур. шума (внутр./нар.)	дБ (А)	35-38-42/54	38-41-44/55	43-45-46/58	45-48-51/57	48-50-52/60	48-50-52/60
Размеры внутр. блока	мм	570×570×260	570×570×260	840×840×246	840×840×288	840×840×288	840×840×288
Разм. нар. блока (Ш×В×Г)	мм	709×536×280	785×555×300	900×700×350	970×805×395	940×1325×370	940×1325×370
Вес нетто (внутр./нар.)	кг	15,5/23	15,5/29	26/43	28/72	30/92	30/92
Диам. труб (жидк./газ)	мм	6,35/12,7	6,35/12,7	9,52/15,88	9,52/15,88	9,52/19,05	9,52/19,05
Макс. длина трасс	м	25	30	50	65	65	65
Макс. перепад высот	м	10	20	25	30	30	30
Диап. раб. темп. (охл./обогр.)	°С	-15~52/-15~24	-15~52/-15~24	-15~52/-15~24	-15~52/-15~24	-15~52/-15~24	-15~52/-15~24
Панель		MB09	MB09	MB08	MB08	MB08	MB08

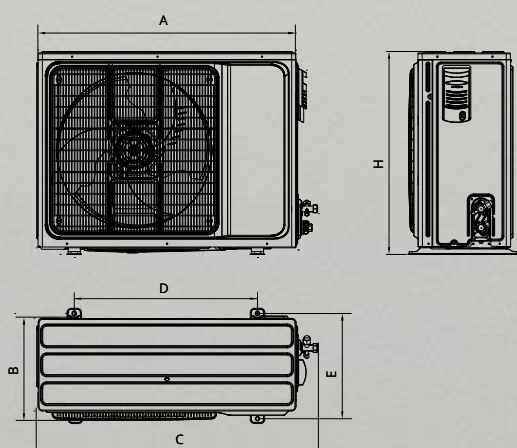
## Кассетные блоки Inverter

### Внутренние блоки



Модель	A, мм	B, мм	C, мм	D, мм	E, мм	F, мм	G, мм	H, мм	I, мм
ALCA-H12/4DR2A	570	570	532	532	532	532	650	260	650
ALCA-H18/4DR2A	570	570	532	532	532	532	650	260	650
ALCA-H24/4DR2A	840	840	689	788	694	779	950	246	950
ALCA-H36/4DR2A	840	840	689	788	694	779	950	288	950
ALCA-H48/5DR2A	840	840	689	788	694	779	950	288	950
ALCA-H60/5DR2A	840	840	689	788	694	779	950	288	950

### Наружные блоки



Модель	A, мм	B, мм	C, мм	D, мм	E, мм	H, мм
AL-H12/4DR2A(U)	709	280	761	480	283	536
AL-H18/4DR2A(U)	785	300	845	546	316	555
AL-H24/4DR2A(U)	900	350	950	632	352	700
AL-H36/4DR2A(U)	970	395	1044	675	409	805
AL-H48/5DR2A(U)	940	370	1010	625	364	1325
AL-H60/5DR2A(U)	940	370	1010	625	364	1325