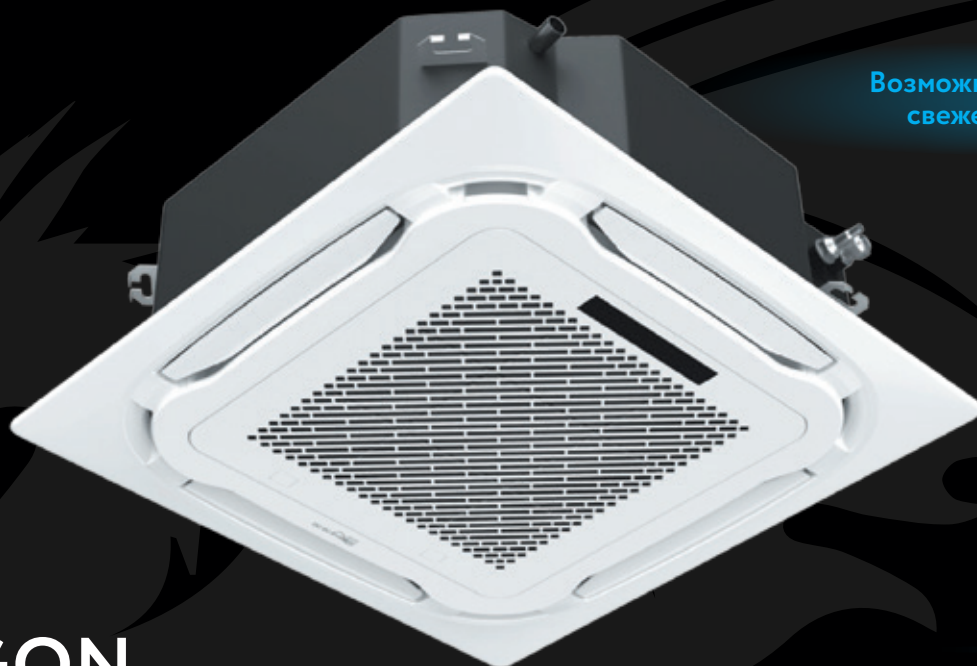


Кассетные полупромышленные сплит-системы



Возможность подмеса
свежего воздуха



Опция RW-02



В комплекте
RC-01

DRAGON

[Драгoн]




Классические полупромышленные сплит-системы с внутренним блоком кассетного типа с круговой раздачей воздуха представлены полным модельным рядом с холодопроизводительностью от 5,3 до 16,1 кВт.


Декоративная панель внутреннего блока имеет современный дизайн, выполнена из высококачественного пластика и позволяет осуществлять круговую раздачу воздуха. Флокированная поверхность жалюзи снижает уровень шума внутреннего блока и исключает образование конденсата на их поверхности.

Благодаря тому, что все кондиционеры DRAGON подготовлены для установки Wi-Fi-модуля, пользователь может легко организовывать удаленное управление сплит-системой из любой точки мира.

Кассетный внутренний блок оснащен дренажной помпой с высотой подъема до 120 см.


Для минимизации вибрации и существенного уменьшения уровня шума внешние блоки комплектуются виброопорами.

ПАРАМЕТРЫ / МОДЕЛЬ	Внутренний блок	LAC-DR35HP.C01/S	LAC-DR55HP.C01/S	LAC-DR70HP.C01/S	LAC-DR105HP.C01/S	LAC-DR140HP.C01/S	LAC-DR165HP.C01/S
	Панель	Pan DR-4LA	Pan DR-4LA	Pan DR-4LY	Pan DR-4LY	Pan DR-4LY	Pan DR-4LY
	Наружный блок	LAC-DR35HP.01/U	LAC-DR55HP.01/U	LAC-DR70HP.01/U	LAC-DR105HP.01/U	LAC-DR140HP.01/U	LAC-DR165HP.01/U
 Холодопроизводительность, Вт		3500	5300	7050	1055	1405	1610
Потребляемая мощность, Вт		1163	1707	2152	3500	4675	5550
Кэфф. энергоэффективности (EER)		3,01	3,10	3,27	3,01	3,01	2,90
Класс энергоэффективности (EER)		B	B	A	B	B	C


 Теплопроизводительность, Вт		3950	5600	7400	11700	15250	17600
Потребляемая мощность, Вт		1233	1550	1870	3430	4604	5570
Кэфф. энергоэффективности (COP)		3,21	3,61	3,96	3,41	3,31	3,16
Класс энергоэффективности (COP)		C	A	A	B	C	D

 Диапазон раб. темп. наруж. воздуха (охл.), °C		-15...+49	-15...+49	-15...+49	-15...+49	-15...+49	-15...+49
Диапазон раб. темп. наруж. воздуха (нагр.), °C		-15...+24	-15...+24	-15...+24	-15...+24	-15...+24	-15...+24

 Расход воздуха, м³/ч		580/680/800	580/680/800	1050/1200/1450	1250/1450/1800	1300/1500/2000	1300/1500/2000
Уровень шума, внутр. блока, дБ(A)		39/42/45	39/42/45	39/42/46	43/47/52	43/47/52	43/47/52
Уровень шума наруж. блока, дБ(A)		53,0	55,0	57,0	58,0	58,0	60,0

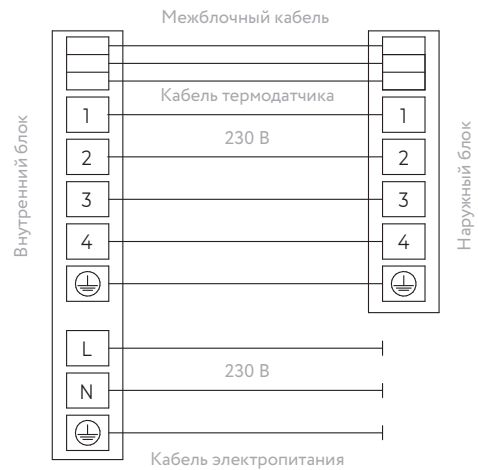
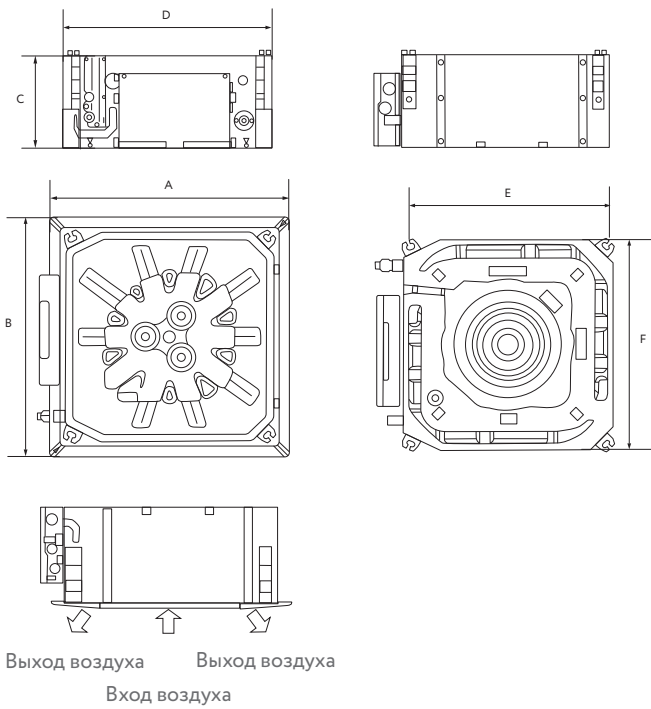
 Электропитание, внутр. блока, В/Гц/Ф		220-240/50/1	220-240/50/1	220-240/50/1	220-240/50/1	220-240/50/1	220-240/50/1
Электропитание, наруж. блока, В/Гц/Ф		220-240/50/1	220-240/50/1	220-240/50/1	380-415/50/3	380-415/50/3	380-415/50/3
Рабочий ток (охлаждение), А		5,93	7,80	9,35	7,20	8,10	10,0
Рабочий ток (нагрев), А		5,59	6,80	8,13	7,00	8,00	10,00

 Степень пылевлагозащиты, внутр./наруж. блоки		I класс					
Класс электрозащиты, наружный блок		IPX4					

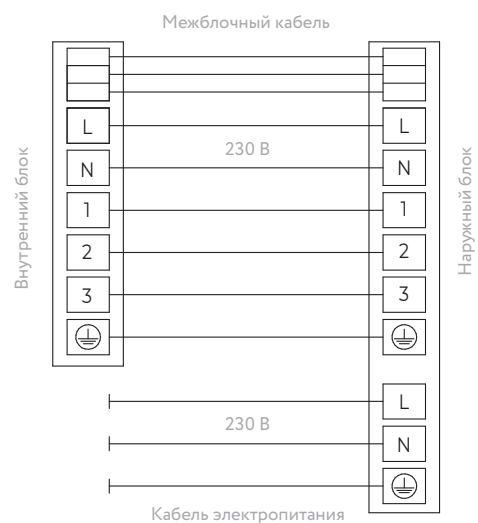
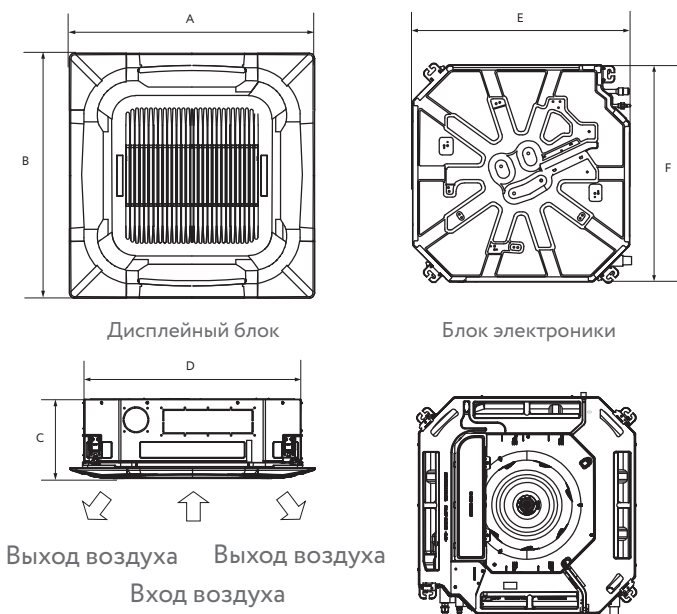
Бренд компрессора		GREE	HIGHLY	HIGHLY	GREE	GMCC	GMCC
Тип хладагента/заводская заправка, кг		R410/0,75	R410A/1,10	R410A/1,65	R410A/2,25	R410A/2,70	R410A/2,90
Максимальная длина трубопровода, м		20	20	20	30	50	50
Макс. перепад высоты между внутр. и наруж. блоками, м		15	15	15	20	30	30
Номинальная длина труб, м		5	5	5	5	5	5
Диаметр труб ВБ	Жидкостная труба, мм	6,35 (1/4")	6,35 (1/4")	9,53 (3/8")	9,53 (3/8")	9,53 (3/8")	9,53 (3/8")
	Газовая труба, мм	12,7 (1/2")	12,7 (1/2")	15,88 (5/8")	15,88 (5/8")	19,05 (3/4")	19,05 (3/4")
Диаметр труб НБ	Жидкостная труба, мм	6,35 (1/4")	6,35 (1/4")	9,53 (3/8")	9,53 (3/8")	9,53 (3/8")	9,53 (3/8")
	Газовая труба, мм	12,7 (1/2")	12,7 (1/2")	15,88 (5/8")	15,88 (5/8")	19,05 (3/4")	19,05 (3/4")
 Размеры внутр. блока (ШxВxГ), мм		570×260×570	570×260×570	840×246×840	840×246×840	840×288×840	840×288×840
Размеры панели (ШxВxГ), мм		650×55×650	650×55×650	950×55×950	950×55×950	950×55×950	950×55×950
Размеры наруж. блока (ШxВxГ), мм		730×545×285	800×545×315	825×655×310	970×805×395	940×1320×340	940×1320×340
Размеры внутр. блока в упак. (ШxВxГ), мм		720×290×650	720×290×650	910×310×910	910×310×910	910×350×910	910×350×910
Размеры панели в упак. (ШxВxГ), мм		710×80×710	710×80×710	1000×100×1000	1000×100×1000	1000×100×1000	1000×100×1000
Размеры наруж. блока в упак. (ШxВxГ), мм		850×620×370	920×620×400	945×725×435	1105×895×495	1080×1440×430	1080×1440×430
Вес внутреннего блока (нетто), кг		16,0	16,0	26,0	26,0	29,0	29,0
Вес панель (нетто), кг		2,2	2,2	5,3	5,3	5,3	5,3
Вес наружного блока (нетто), кг		28,0	36,0	46,0	64,0	85,0	91,0
Вес внутреннего блока (брутто), кг		18,5	18,5	30,0	30,0	33,0	33,0
Вес панели (брутто), кг		3,7	3,7	7,8	7,8	7,8	7,8
Вес наружного блока (брутто), кг		32,0	39,0	49,0	68,0	94,0	100,0

Внутренние блоки кассетного типа серии **DRAGON**

LAC-DR35HP.C01/S LAC-DR55HP.C01/S

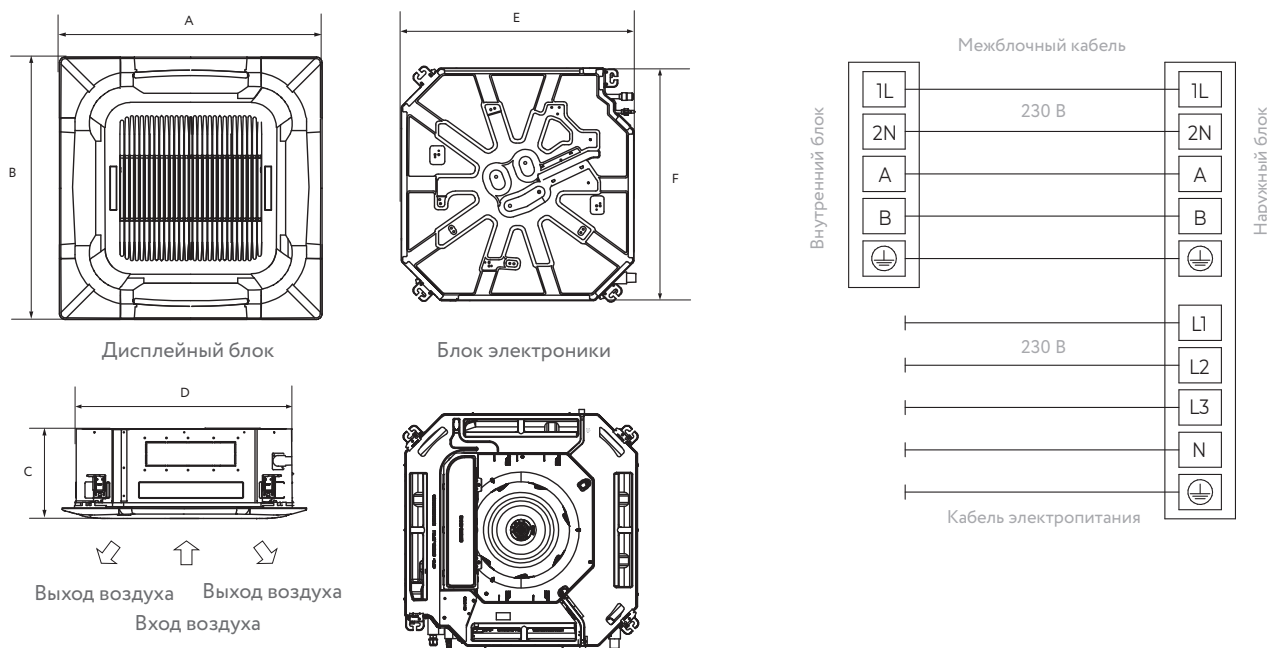


LAC-DR70HP.C01/S LAC-DR105HP.C01/S

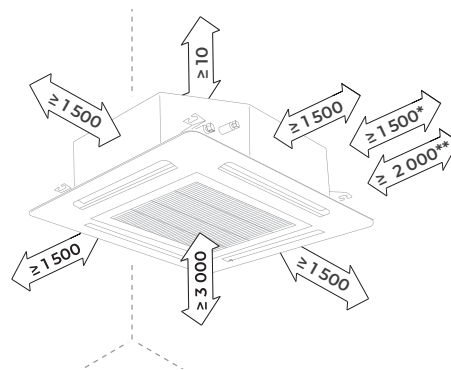


Внутренние блоки кассетного типа серии DRAGON

LAC-DR140HP.C01/S LAC-DR165HP.C01/S



Модель	35	55	70	105	140	165
A	650	650	950	950	950	950
B	650	650	950	950	950	950
C	260	260	307	307	351	351
D	570	570	840	840	840	840
E	570	570	840	840	840	840
F	570	570	840	840	840	840



°° Размеры указаны в мм
°°° Приведенные изображения блоков могут отличаться от фактических

Параметр / Индекс модели	35	55	70	105	140	165
Сторона подключения электропитания	Наружный блок	Наружный блок	Наружный блок	Наружный блок	Наружный блок	Наружный блок
Силовой кабель	3×1,5 мм ²	3×1,5 мм ²	3×1,5 мм ²	3×1,5 мм ²	3×1,5 мм ²	3×1,5 мм ²
Межблочный кабель	5×1,5 мм ²	5×1,5 мм ²	5×1,5 мм ²	5×1,5 мм ²	5×1,5 мм ²	5×1,5 мм ²