

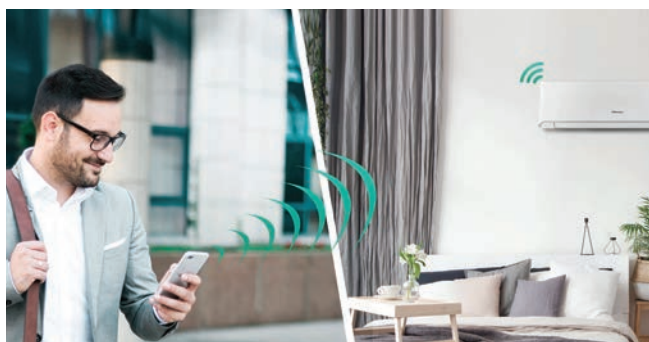
ZOOM 2.0 Classic A



Серия ZOOM 2.0 Classic A — современная базовая модель. Устройство оснащено защитой от скачков напряжения и работает на экологически чистом и энергосберегающем хладагенте R32, безопасном для окружающей среды. В комплектацию включен модуль, а также защитная накладka на вентили наружного блока

Wi-Fi Встроенный модуль Wi-Fi

Бесплатное приложение ConnectLife.TRIR доступно для мобильных платформ iOS и Android. Пользователь может получать информацию о работе кондиционера и управлять им в любом месте и в любое время. Создайте идеальный климат одним касанием к экрану смартфона!



5 скоростей вентилятора

Кондиционеры Hisense оснащаются 5-скоростными двигателями вентиляторов внутренних блоков. Многоскоростные двигатели вентиляторов позволяют очень точно настроить желаемую скорость потока воздуха для достижения максимально комфортных условий.



iFeel

При включении функции iFeel кондиционер ориентируется на датчик температуры, который расположен в пульте дистанционного управления. Таким образом, вы можете достичь более точного контроля температуры в помещении, повышая комфорт от использования кондиционера.



MIRAGE-дисплей

Сплит-системы Hisense оснащены скрытым (просветным) LED-дисплеем (т.н. MIRAGE-дисплей), который упрощает использование кондиционера и позволяет быстро и просто проверить выставленную температуру.





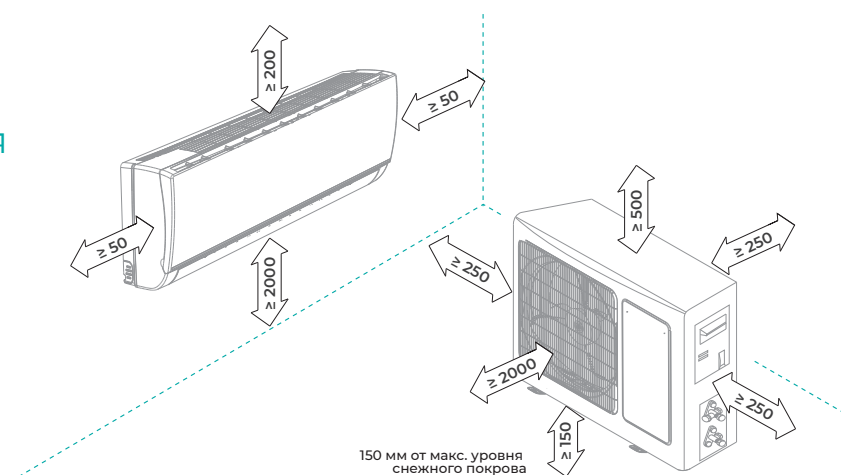
RSY
(в комплекте)

Hisense
INVERTER EXPERT

МОДЕЛЬ КОМПЛЕКТ	AS-07HW4RLRKB00	AS-09HW4RLRKB01	AS-12HW4RLRKB01	AS-18HW4RMSKB00	AS-24HW4RBSKB00	AS-30HW4RBFKB00
МОДЕЛЬ ВНУТРЕННИЙ БЛОК	AS-07HW4RLRKB00G	AS-09HW4RLRKB01G	AS-12HW4RLRKB01G	AS-18HW4RMSKB00G	AS-24HW4RBSKB00G	AS-30HW4RBFKB00G
МОДЕЛЬ НАРУЖНЫЙ БЛОК	AS-07HW4RLRKB00W	AS-09HW4RLRKB01W	AS-12HW4RLRKB01W	AS-18HW4RMSKB00W	AS-24HW4RBSKB00W	AS-30HW4RBFKB00W
Электропитание, В/Гц/ф	220-240/50/1	220-240/50/1	220-240/50/1	220-240/50/1	220-240/50/1	220-240/50/1
Холодопроизводительность, кВт	2,35	2,6	3,4	5,5	7	8,81
Теплопроизводительность, кВт	2,45	2,6	3,4	5,7	7,1	8,55
Номинальный ток (охлажд./нагрев), А	3,40 / 3,10	3,50 / 3,20	4,70 / 4,20	7,40 / 6,80	10,00 / 9,30	12,00 / 10,30
Номинальная мощность (охлажд./нагрев), Вт	730 / 678	810 / 720	1055 / 940	1660 / 1525	2180 / 2076	2591 / 2220
Коэффициент EER / Класс энергоэффективности (охлажд.)	3,22 / А	3,21 / А	3,22 / А	3,31 / А	3,21 / А	3,40 / А
Коэффициент COP / Класс энергоэффективности (нагрев)	3,61 / А	3,61 / А	3,62 / А	3,74 / А	3,42 / В	3,85 / А
Расход воздуха внутреннего блока, м³/ч	300/350/400/450/500	330/380/450/520/550	330/380/450/530/580	550/600/690/820/860	600/660/760/910/950	800/850/900/1100/1300
Уровень шума внутреннего блока, дБ(А)	23,5/25/28,5/30/32	23,5/25/28,5/30/32	27,5/30/32,5/33,5/35	33,5/36/38/40/42	33,5/37/39/41/43	35/37/41/45/49
Расход воздуха наружного блока, м³/ч	1600	1600	1600	2300	3300	3500
Уровень шума наружного блока, дБ(А)	52	52	53	54	56	58
Бренд компрессора	GREE	GREE	GREE	GMCC	GMCC	HIGHLY
Тип хладагента	R32	R32	R32	R32	R32	R32
Заводская заправка, кг	0,37	0,41	0,56	1,13	1,07	1,59
Дозаправка (свыше номинальной длины труб), г/м	20	20	20	20	20	30
Размеры внутреннего блока (Ш×В×Г), мм	832×256×203	832×256×203	832×256×203	943×300×245	943×300×245	1173×325×228
Размеры внутреннего блока в упаковке (Ш×В×Г), мм	890×260×320	890×260×320	890×260×320	995×310×365	1250×315×390	1295×315×390
Размеры наружного блока (Ш×В×Г), мм	660×482×240	660×482×240	660×482×240	780×540×260	860×667×310	860×667×310
Размеры наружного блока в упаковке (Ш×В×Г), мм	770×530×315	770×530×315	770×530×315	910×600×360	995×720×420	995×720×420
Вес нетто / брутто внутреннего блока, кг	7,6 / 9,2	8,0 / 9,8	8,0 / 9,8	11,5 / 13,5	11,0 / 13,0	14,0 / 16,5
Вес нетто / брутто наружного блока, кг	23,0 / 26,0	23,0 / 26,0	24,0 / 27,0	35,5 / 38,0	46,0 / 51,0	52,0 / 55,0
Максимальная длина труб, м	15	15	15	20	20	20
Макс. перепад по высоте между внутр. и наруж. блоками, м	8	8	8	10	10	15
Минимальная длина труб, м	3	3	3	3	3	3
Номинальная длина труб, м	5	5	5	5	5	5
Диаметр дренажа, мм	18	18	18	18	18	18
Диаметр жидкостной трубы, мм (дюйм)	6,35 (1/4")	6,35 (1/4")	6,35 (1/4")	6,35 (1/4")	6,35 (1/4")	9,53 (3/8")
Диаметр газовой трубы, мм (дюйм)	9,53 (3/8")	9,53 (3/8")	12,7 (1/2")	12,7 (1/2")	15,88 (5/8")	15,88 (5/8")
Рабочие температурные границы наружного воздуха (охлаждение)	+19°C ~ +43°C	+19°C ~ +43°C	+19°C ~ +43°C	+19°C ~ +43°C	+19°C ~ +43°C	+19°C ~ +43°C
Рабочие температурные границы наружного воздуха (нагрев)	-10°C ~ +24°C	-10°C ~ +24°C	-10°C ~ +24°C	-10°C ~ +24°C	-10°C ~ +24°C	-10°C ~ +24°C
Сторона подключения электропитания	Внутренний блок	Внутренний блок	Внутренний блок	Внутренний блок	Внутренний блок	Наружный блок
Межблочный кабель, мм²*	5×1,5	5×2,5	5×2,5	5×2,5	3×2,5+3×0,75	6×0,75
Силовой кабель, мм²*	3×1,5	3×2,5	3×2,5	3×2,5	3×2,5	3×2,5
Автомат защиты, А*	10	10	10	16	20	25
Максимальная потребляемая мощность, кВт	1,00	1,10	1,40	2,10	3,00	3,80
Максимальный потребляемый ток, А	5,5	5,5	7,5	10,5	16,1	20,9
Пусковой ток, А	18	18	25	38	54,5	62,0
Класс пылевлагозащиты, внутр. / наруж. блок	IPX0 / IPX4	IPX0 / IPX4	IPX0 / IPX4	IPX0 / IPX4	IPX0 / IPX4	IPX0 / IPX4
Класс электрозащиты, внутр. / наруж. блок	I / I	I / I	I / I	I / I	I / I	I / I

*Приведены рекомендуемые значения сечений кабелей и автомата защиты. Вы можете самостоятельно подобрать кабель и автомат защиты после консультации с сертифицированным электриком или подобрав кабель и автомат защиты для ваших условий по ПУЭ. Межблочный и силовой кабели не входят в комплект поставки, докупаются отдельно.

Минимальные расстояния до препятствий



Размеры указаны в мм
Приведенные изображения блоков могут отличаться от фактических