

Серия INFINI On/Off



Беспроводной пульт дистанционного управления RG10, с держателем
в комплекте



Проводной пульт дистанционного управления KJR-12B
опция



Проводной пульт дистанционного управления KJR-29B1
опция



Wi-Fi
управление

EU-OSK105 опция

MDSAG / MDOAG

внутренний

наружный

Класс А

Гарантия 3 года

2.29 – 7.03 кВт

Серия сплит-систем MDV постоянной производительности – INFINI сочетает в себе функции и опции, которые обеспечивают комфорт, удобство управления, заботу о здоровье, надежную работу системы, удобный монтаж и сервисное обслуживание. Большой выбор систем управления: инфракрасный пульт RG10 поставляется в комплекте, опционально доступно управление по Wi-Fi и подключение проводного пульта.

Кондиционеры INFINI могут комплектоваться низкотемпературным комплектом, расширяющим диапазон эксплуатации в режиме охлаждения до -40°C!

ПРЕИМУЩЕСТВА: здоровье, комфорт, функциональность

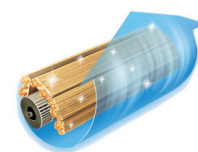
Трёхмерное управление воздушным потоком (3D Air Flow)

Ступенчатое регулирование вертикального и горизонтального положения жалюзи позволяет максимально точно настроить направление воздушного потока в помещении, а режим качания обеспечивает его равномерное распределение. Настраивается с пульта дистанционного управления.



Самоочистка внутреннего блока

Продвинутая технология самоочистки удаляет пыль и высушивает теплообменник за 4 шага: в режиме слабого охлаждения, а затем в режиме вентиляции, пыль смывается с теплообменника конденсатом. Далее происходит осушение уже чистого теплообменника в режиме слабого обогрева, и, на финальном этапе — нормализация температуры внутреннего блока в режиме вентиляции.



Функция FOLLOW ME

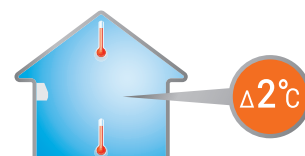
Функция FOLLOW ME помогает создать комфортные условия в помещении и разумно расходовать электроэнергию.

При активации этой функции кондиционер отслеживает температуру в помещении с помощью датчика, который расположен в пульте дистанционного управления. Если пользователь положит пульт рядом с собой, то комфортная температура будет обеспечена непосредственно в той части комнаты, где он находится.



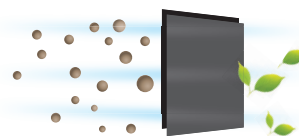
Функция температурной компенсации (защита от простуды)

При работе функции температурной компенсации автоматически учитывается разница температур в нижней части помещения (в зоне нахождения человека) и в верхней части (на уровне кондиционера), и создается заданная с пульта управления температура именно в зоне нахождения человека.



Фильтр тонкой очистки

Фотокаталитический фильтр с диоксидом титана (TiO₂) очищает воздух от формальдегидов, аммиака, сероводорода и других примесей. Фильтр восстанавливает свои свойства под воздействием прямых солнечных лучей, поэтому не требует замены.



Низкотемпературный комплект (опция)

Возможна комплектация низкотемпературным комплектом, который обеспечивает работу кондиционера в режиме охлаждения при температуре наружного воздуха до -40°C. При уличной температуре от +15°C до +5°C (в вечернее и ночное время летом или в межсезонье) сохраняется 100% холодопроизводительность кондиционера, что особенно актуально для помещений коммерческого назначения (например, для магазинов).



100% производительность

ПРЕИМУЩЕСТВА: надежная работа системы

Компрессор GMCC*

Компрессор GMCC (Guangdong Midea-Toshiba Compressor Corporation) – японские технологии для надежной и стабильной работы кондиционера.

*GMCC – совместное предприятие производителя кондиционеров MDV и корпорации Toshiba.



Антикоррозийное покрытие теплообменника Golden Fin

Применение покрытия Golden Fin улучшает эффективность теплообмена, а также увеличивает срок эксплуатации кондиционера.

ПРЕИМУЩЕСТВА: удобное управление

Wi-Fi управление (опция)

С помощью Wi-Fi модуля можно управлять кондиционером через удобное приложение NetHomePlus с вашего смартфона или планшета: включать и выключать, изменять настройки, активировать функции и т.д.



Проводной пульт управления (опция)

К сплит-системе серии INFINI можно подключать опциональный проводной пульт управления.



ФУНКЦИОНАЛЬНЫЕ ОСОБЕННОСТИ

Эффективность



низкотемпературный комплект (опция)



медные трубки с внутренними канавками трапециевидальной формы

Надежность



функция самодиагностики



обнаружение утечки хладагента



автоматический перезапуск



антикоррозийное покрытие теплообменника Golden Fin

Функциональность



запоминание положения жалюзи



режим Turbo



Любимый режим



Wi-Fi управление (опция EU-OSK105)



3D Air Flow



проводной пульт управления



таймер

Здоровье и комфорт



температурная компенсация (защита от простуды)



функция Follow me



самоочистка внутреннего блока



фотокаталитический фильтр тонкой очистки



низкий уровень шума



ночной режим



теплый пуск



возможность отключения подсветки дисплея и звуковых сигналов внутр. блока

ТЕХНИЧЕСКИЕ ДАННЫЕ

Модель	Внутренний блок		MDSAG-07HRN1	MDSAG-09HRN1	MDSAG-12HRN1	MDSAG-18HRN1	MDSAG-24HRN1
	Наружный блок		MDOAG-07HN1	MDOAG-09HN1	MDOAG-12HN1	MDOAG-18HN1	MDOAG-24HN1
Номинальная холодопроизводительность	кВт		2,29	2,64	3,52	5,28	7,03
Номинальная теплопроизводительность	кВт		2,29	2,78	3,52	5,28	7,33
Электропитание	В/Гц/Ф		220-240/50/1				
Охлаждение	Номинальная потребляемая мощность	кВт	0,71	0,82	1,10	1,65	2,19
	EER		3,21				
	Класс энергоэффективности		A				
	Номинальный потребляемый ток	A	3,2	3,6	5,3	7,2	9,3
Нагрев	Номинальная потребляемая мощность	кВт	0,63	0,77	0,97	1,46	2,03
	COP		3,61				
	Класс энергоэффективности		A				
	Номинальный потребляемый ток	A	2,9	3,4	4,5	6,4	8,9
Максимальная потребляемая мощность	кВт	1,15	1,10	1,75	2,95	3,00	
Максимальный потребляемый ток	A	6,7	7,0	9,0	15,5	16,0	
Пусковой ток	A	25,0	20,0	25,0	41,8	55,0	
Подключение электропитания			внутренний блок				наружный блок
Кабель питания	мм ²		3x1,5			3x2,5	
Межблочный кабель	мм ²		5x1,5			5x2,5	4x1,5
Расход воздуха внутреннего блока	м ³ /ч		350 - 530	337 - 537	380 - 570	455 - 820	911 - 1121
Уровень шума внутреннего блока	дБ(A)		26,5 / 35,5 / 40	29,5 / 36 / 41	28,5 / 36 / 41	30 / 38,5 / 44,5	39 / 42 / 48,5
Уровень шума наружного блока	дБ(A)		54,0	55,0	55,0	58,5	59,0
Тип компрессора			Ротационный				Двухроторный
Бренд компрессора			GMCC				
Макс. длина трубопровода / Макс. перепад высот	м		10 / 8	20 / 8			25 / 10
Хладагент	Тип		R410A				
	Заводская заправка	кг	0,63	0,65	0,65	1,14	1,65
Дозаправка (при длине трубопровода более 5м)	г/м		15				30
Диаметр труб	Жидкостная труба	мм(дюйм)	6,35(1/4")				9,53(3/8")
	Газовая труба	мм(дюйм)	9,53(3/8")		12,7(1/2")		15,88(5/8")
Рабочий диапазон наружных температур	Охлаждение	°C	+18(-40*) ~ +43				
	Нагрев	°C	-7 ~ +24				
Внешние габариты	Внутренний блок (Ш x В x Г)	мм	729x292x200	729x292x200	802x295x200	971x321x228	1082x337x234
	Наружный блок (Ш x В x Г)	мм	720x495x270	720x495x270	720x495x270	765x555x303	890x673x342
Габариты упаковки	Внутренний блок (Ш x В x Г)	мм	790x370x270	790x370x270	875x375x285	1045x405x305	1155x415x315
	Наружный блок (Ш x В x Г)	мм	828x540x298	828x540x298	828x540x298	887x610x337	995x740x398
Вес нетто	Внутренний блок	кг	8,4	8,5	9,2	12,3	14,7
	Наружный блок	кг	24,6	24,9	27,1	34,8	52,9
Вес брутто	Внутренний блок	кг	10,7	10,7	11,8	15,6	18,4
	Наружный блок	кг	26,5	26,6	28,9	37,3	55,5

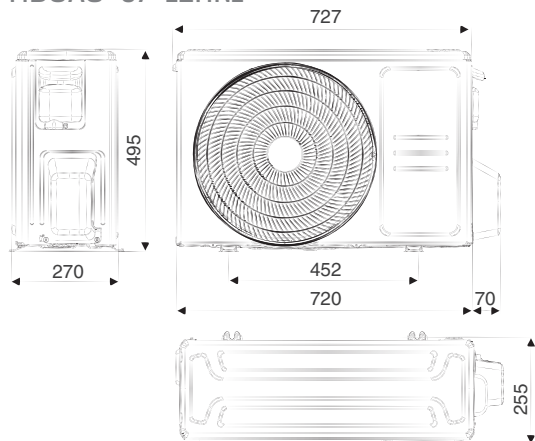
* При оснащении сплит-системы опциональным низкотемпературным комплектом

ГАБАРИТЫ

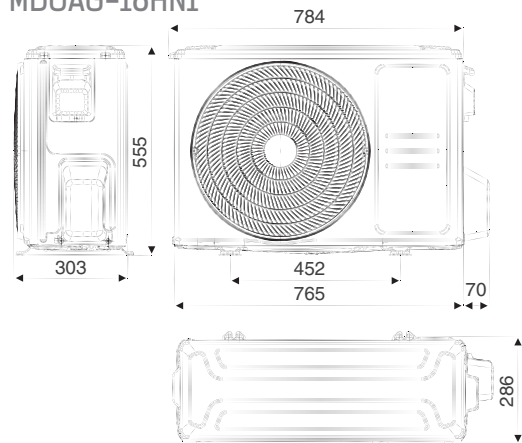
Ед.изм.: мм

Модель		MDSAG-07-09HRN1	MDSAG-12HRN1	MDSAG-18HRN1	MDSAG-24HRN1
A	мм	729	802	971	1082
B	мм	292	295	321	337
C	мм	200	200	228	234

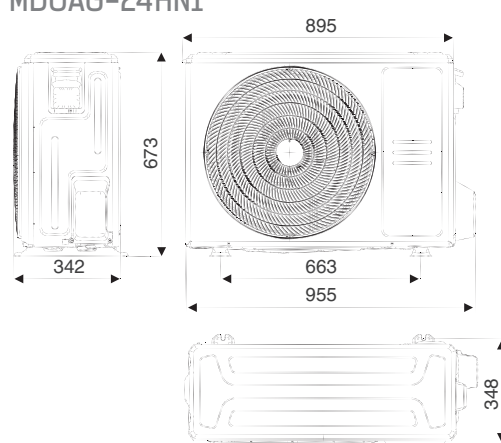
MDOAG-07-12HRN1



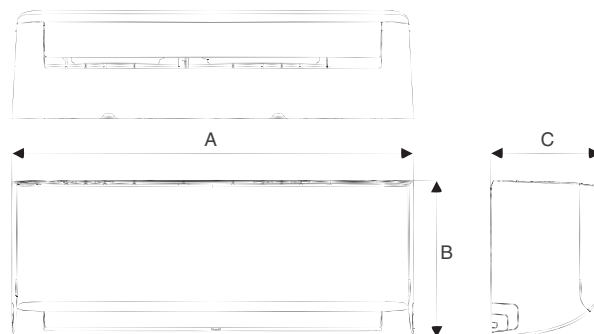
MDOAG-18HRN1



MDOAG-24HRN1



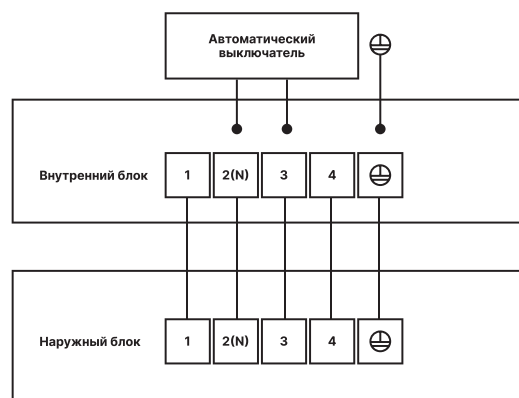
MDSAG-07-24HRN1



ЭЛЕКТРИЧЕСКИЕ СОЕДИНЕНИЯ

MDSAG-07-18HRN1

Электропитание к отдельно выведенному кабелю



Модель		MDSAG-07-12HRN1	MDSAG-18HRN1	MDSAG-24HRN1
Кабель электропитания	мм ²	3x1,5	3x2,5	3x2,5
Межблочный кабель	мм ²	5x1,5	5x2,5	4x1,5

MDSAG-24HRN1

