

Инверторные сплит-системы серии FAVORITE II Inverter

СОВРЕМЕННО.
НАДЕЖНО. ДОСТОЙНО

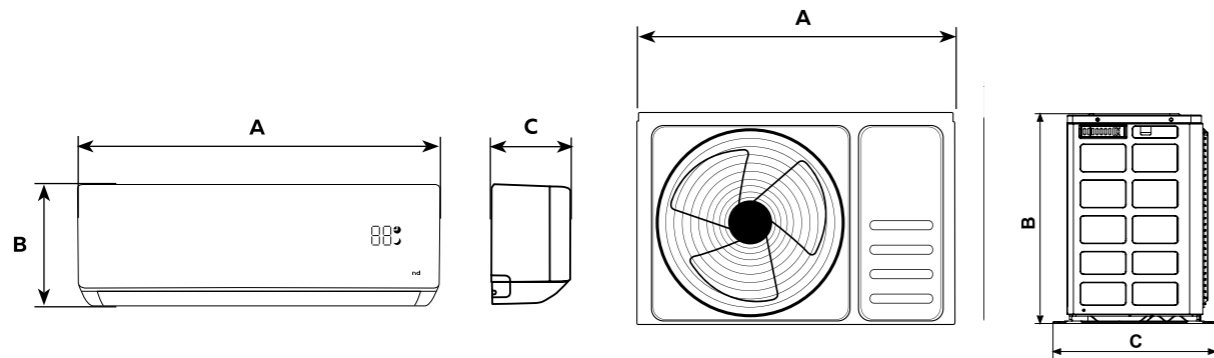


- А класс энергоэффективности
- 4 режима работы
- Скрытый дисплей
- Ночной режим
- Режим TURBO
- Таймер
- Антикоррозийное покрытие GOLDEN FIN
- Компрессор GMCC
- Защитные накладки на вентили наружного блока

Технические характеристики сплит-систем серии FAVORITE II Inverter

Модель, внутренний блок	FIU-07HSS010/N4-IN	FIU-09HSS010/N4-IN	FIU-12HSS010/N3-IN
Модель, наружный блок	FIU-07HSS010/N4-OUT	FIU-09HSS010/N4-OUT	FIU-12HSS010/N3-OUT
Электропитание, В/Гц/Ф	220-240/50/1		
Номинальная холодопроизводительность (диапазон), кВт	2,35 (1,20-2,90)	2,80 (1,20-3,40)	3,40 (1,25-3,95)
Номинальная теплопроизводительность (диапазон), кВт	2,55 (0,90-3,35)	3,05 (1,00-3,90)	3,71 (1,05-4,15)
Номинальный ток (диапазон) (охлаждение), А	3,31 (0,42-4,96)	3,75 (0,42-5,21)	4,81 (1,18-6,20)
Номинальный ток (диапазон) (нагрев), А	3,22 (0,61-5,35)	3,62 (0,65-5,90)	4,65 (1,22-6,40)
Номинальная мощность (диапазон) (охлаждение), Вт	732 (110-1150)	869 (110-1230)	1059 (280-1440)
Номинальная мощность (диапазон) (нагрев), Вт	706 (140-1240)	842 (180-1380)	1022 (310-1480)
Коэффициент EER / Класс энергоэффективности (охлажд)	3,21 / А	3,22 / А	3,21 / А
Коэффициент COP / Класс энергоэффективности (нагрев)	3,61 / А	3,62 / А	3,63 / А
Расход воздуха внут. блока, м ³ /ч	256/319/417	256/319/417	320/425/525
Уровень шума внутр. блока, дБ(А)	24/30,5/36,5	24/30,5/36,5	26/35,5/39,5
Уровень шума наруж. блока, дБ(А)	55	55	55
Максимальная длина магистрали / перепад высот, м	25 / 10	25 / 10	25 / 10
Рабочие температурные границы наружного воздуха (охлаждение/нагрев)	0°C ~ +50°C / -15°C ~ +30°C		
Бренд компрессора	GMCC		
Тип хладагента	R410A		
Размеры внутреннего блока (ШхВхГ), мм	715x285x194	715x285x194	715x285x194
Размеры внутреннего блока в упаковке (ШхВхГ), мм	780x360x285	780x360x285	780x360x285
Размеры наружного блока (ШхВхГ), мм	720x495x270	720x495x270	720x495x270
Размеры наружного блока, в упаковке (ШхВхГ), мм	828x540x298	828x540x298	828x540x298
Вес нетто внутреннего блока, кг	7,5	7,5	8,6
Вес брутто внутреннего блока, кг	9,5	9,5	9,7
Вес нетто наружного блока, кг	22,8	22,8	23,5
Вес брутто наружного блока, кг	24,8	24,8	25,3

Сплит-системы серии WIZARD WIZARD ERP DC Inverter

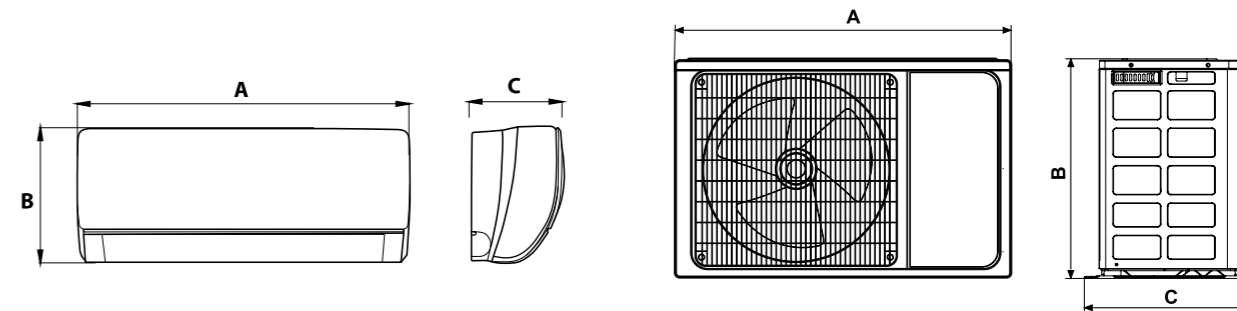


Модель/Параметр	A, мм	B, мм	C, мм
RD-WZ07HSS/N1-IN	790	275	192
RD-WZ09HSS/N1-IN	790	275	192
RD-WZ12HSS/N1-IN	790	275	192
RD-WZ18HSS/N1-IN	920	306	195
RD-WZ24HSS/N1-IN	1100	333	222

Модель/Параметр	A, мм	B, мм	C, мм
RD-WZ07HSS/N1-OUT	712	459	276
RD-WZ09HSS/N1-OUT	777	498	290
RD-WZ12HSS/N1-OUT	777	498	290
RD-WZ18HSS/N1-OUT	853	602	349
RD-WZ24HSS/N1-OUT	920	699	380

Сплит-системы серии FAVORITE II FAVORITE Inverter

СОВРЕМЕННО.
НАДЕЖНО. ДОСТОЙНО



Модель/Параметр	A, мм	B, мм	C, мм
FU-07HSS010/N5-IN	715	285	194
FU-07HSS010/N4-IN	715	285	194
FU-09HSS010/N4-IN	715	285	194
FU-12HSS010/N4-IN	805	285	194
FU-18HSS010/N4-IN	957	302	213
FU-24HSS010/N4-IN	1040	327	220

Модель/Параметр	A, мм	B, мм	C, мм
FU-07HSS010/N5-OUT	720	495	270
FU-07HSS010/N4-OUT	720	495	270
FU-09HSS010/N4-OUT	720	495	270
FU-12HSS010/N4-OUT	720	495	270
FU-18HSS010/N4-OUT	765	555	303
FU-24HSS010/N4-OUT	890	673	342