

Wind line

Inverter



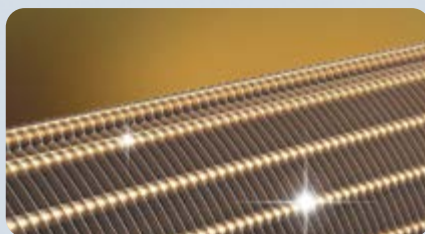
Особенности и преимущества модели:

- УФ-излучатель (UVC) уничтожает до 99% вирусов и бактерий;
- 4D обдув. Благодаря электроприводу вертикальных и горизонтальной жалюзи, возможно управлять воздушным потоком в четырех направлениях с пульта ДУ.
- Покрытие Gold Fin. Лучше отвод конденсата с поверхности теплообменника, повышенная коррозионная стойкость и производительность.
- Режим Эко. Энергосберегающий режим;
- Высокотемпературная самоочистка внутреннего блока +58*. Чистый воздух + экономия на техобслуживании;
- Потребление 0,1Вт в режиме ожидания;
- Режим сна. В ночном режиме кондиционер автоматически поддерживает наиболее комфортную температуру для здорового сна и экономит электроэнергию.
- Стабильная работа в широком диапазоне напряжений: от 135В до 268В

Серия Wind line inverter с функцией стерилизации ультрафиолетовым излучением уничтожает до 99,2% вирусов и бактерий, обеспечивая чистый и здоровый воздух в помещении. Серия имеет различные цветовые решения внутренних блоков, благодаря чему, ваша сплит-система в соответствующем интерьере, будет выглядеть весьма стильно и без специальных дизайнерских доработок. Качество и безопасность использования бытовых кондиционеров Ecoclima соответствуют нормативам СЭС РФ, что подтверждено результатами санитарно-эпидемиологической экспертизы. Кондиционеры предназначены для работы в жилых помещениях, детских, дошкольных, школьных, общеобразовательных, медицинских помещениях, больницах, родильных домах, других лечебных стационарах, предприятиях пищевой промышленности.



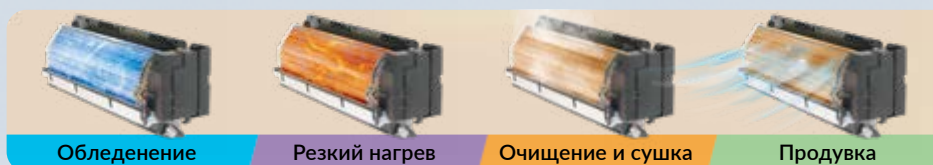
4D обдув. Электропривод вертикальных и горизонтальной жалюзи



Покрытие «Gold Fin». Лучше отвод конденсата с поверхности теплообменника, повышенная коррозионная стойкость и производительность



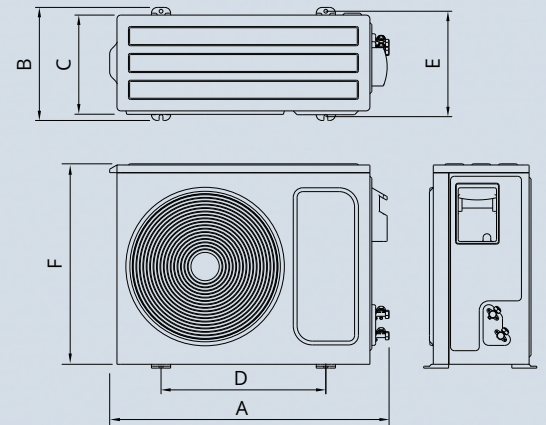
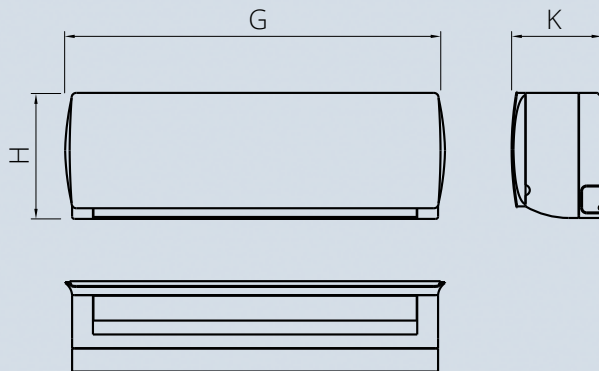
УФ-излучатель (UVC) уничтожает до 99% вирусов и бактерий



Высокотемпературная самоочистка внутреннего блока +58°C. Чистый воздух и экономия на техобслуживании.

R410A, 220-240В, 50Гц

Внутренний блок		ECW/I-07QCW	ECW/I-09QCB ECW/I-09QCG ECW/I-09QCW	ECW/I-12QCB ECW/I-12QCG ECW/I-12QCW	ECW/I-18QCW	ECW/I-24QCW
Наружный блок		EC/I-07QC	EC/I-09QC	EC/I-12QC	EC/I-18QC	EC/I-24QC
Производительность (охлаждение)	кВт	2,1 (0,61~2,78)	2,6 (0,66~2,93)	3,5 (0,66~4,1)	5,0 (1,61~5,5)	6,9 (1,11~7,91)
Производительность (обогрев)	кВт	2,2 (0,62~3,5)	2,7 (0,66~4,1)	3,6 (0,66~4,4)	5,0 (1,45~6,5)	7,0 (1,37~8,2)
Потреб. мощность (охлаждение)	кВт	0,66 (0,23~1,25)	0,8 (0,25~1,3)	1,1 (0,25~1,45)	1,5 (0,35~2,05)	2,1 (0,45~3,0)
Потребляемая мощность (обогрев)	кВт	0,6 (0,23~1,35)	0,73 (0,25~1,45)	1,0 (0,25~1,65)	1,4 (0,35~2,15)	1,9 (0,45~3,0)
Рабочий ток (охлаждение)	А	3,05(1,0~5,8)	3,69(1,1~6,0)	4,98(1,1~6,7)	7,18(1,6~9,5)	10,0(2,1~13,9)
Рабочий ток (обогрев)	А	2,85(1,0~6,3)	3,41(1,1~6,7)	4,65(1,1~7,6)	6,45(1,6~10,0)	9,13(2,1~13,9)
Энергоэффективность (EER/COP)	-	3,21/3,61	3,21/3,63	3,21/3,61	3,21/3,61	3,21/3,61
Расход воздуха	м³/час	500	500	550	850	1200
Уровень шума (внутр./наружный)	дБ (А)	24-28-34/50	24-28-34/50	26-30-35/52	27-32-39/55	31-38-44/57
Размеры внутреннего блока (ШxГxВ)	мм	750x200x270	750x200x270	820x200x270	930x220x320	1055x240x320
Размеры наружного блока (ШxВxГ)	мм	730x535x265	730x535x265	730x535x265	850x565x285	895x640x330
Вес нетто (внутр./наружный блок)	кг	6,5/25,0	6,5/25,0	7,0/26,0	10,5/35,0	12,0/40,0
Диаметр труб (жидкость/газ)	мм	6,35/9,52	6,35/9,52	6,35/9,52	6,35/12,7	6,35/15,88
Максимальная длина трасс	м	12	12	12	15	18
Максимальный перепад высот	м	5	5	7	7	10
Диапазон раб. темп. (охл./обогрев)	°С	18~52/(-15)~24	18~52/(-15)~24	18~52/(-15)~24	18~52/(-15)~24	18~52/(-15)~24



Модель	G, мм	K, мм	H, мм	диам. труб (жидк.)	диам. труб (газ)	Вес, кг	max L, м	ΔH, м
ECW/I-07QCW	750	200	270	6,35	9,52	6,5	12	5
ECW/I-09QC(-W.-G.-B)	750	200	270	6,35	9,52	6,5	12	5
ECW/I-12QC(-W.-G.-B)	820	200	270	6,35	9,52	7,0	12	7
ECW/I-18QCW	930	220	320	6,35	12,70	10,5	15	7
ECW/I-24QCW	1055	240	320	6,35	15,88	12,0	18	10

Модель	A, мм	B, мм	C, мм	D, мм	E, мм	F, мм	Вес, кг
EC/I-07QC	730	295	265	425	275	535	25,0
EC/I-09QC	730	295	265	425	275	535	25,0
EC/I-12QC	730	295	265	425	275	535	26,0
EC/I-18QC	850	-	285	-	-	565	35,0
EC/I-24QC	895	-	330	-	-	640	40,0

Схема подключения Wind line Inverter (07/09/12/18/24)

