

Wind line

On-Off



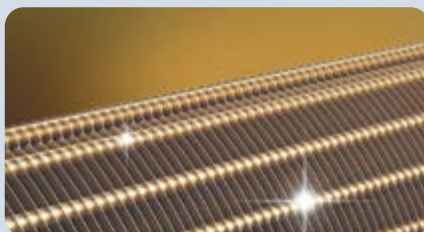
Особенности и преимущества модели

- Мощная 7K+. Благодаря сбалансированно подобранным комплектующим характеристики системы соответствуют номинальным значениям;
- Покрытие «Gold Fin». Лучше отвод конденсата с поверхности теплообменника, повышенная коррозионная стойкость и производительность;
- Режим «Есо». Энергосберегающий режим;
- Высокотемпературная самоочистка внутреннего блока +58°C. Чистый воздух и экономия на техобслуживании;
- Потребление 0,1Вт в режиме ожидания;
- Режим сна. В ночном режиме кондиционер автоматически поддерживает наиболее комфортную температуру для здорового сна и экономит электроэнергию.

Серия Wind line — это мощная, функциональная сплит система, которая легко впишется в современный интерьер и станет его органичной частью, благодаря своим лаконичным формам и минималистскому дизайну. Качество и безопасность использования бытовых кондиционеров Ecoclima соответствуют нормативам СЭС РФ, что подтверждено результатами санитарно-эпидемиологической экспертизы. Кондиционеры предназначены для работы в жилых помещениях, детских, дошкольных, школьных, общеобразовательных, медицинских помещениях, больницах, родильных домах, других лечебных стационарах, предприятиях пищевой промышленности.



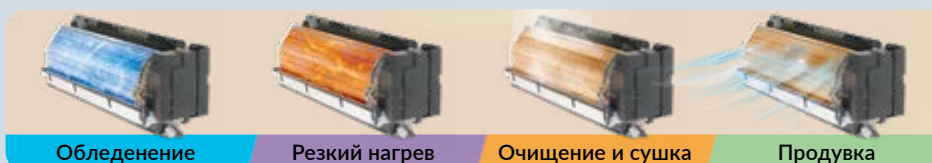
Потребление электроэнергии в режиме ожидания составляет всего 0,1Вт



Покрытие «Gold Fin». Лучше отвод конденсата с поверхности теплообменника, повышенная коррозионная стойкость и производительность



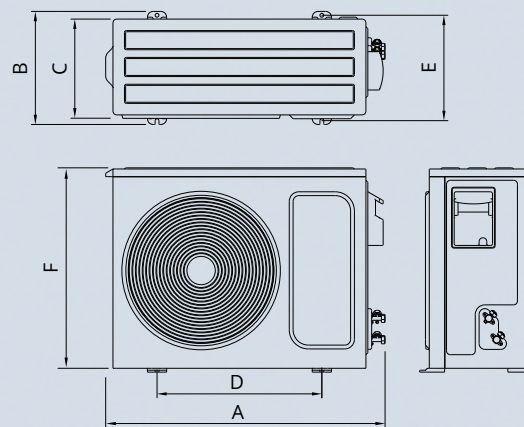
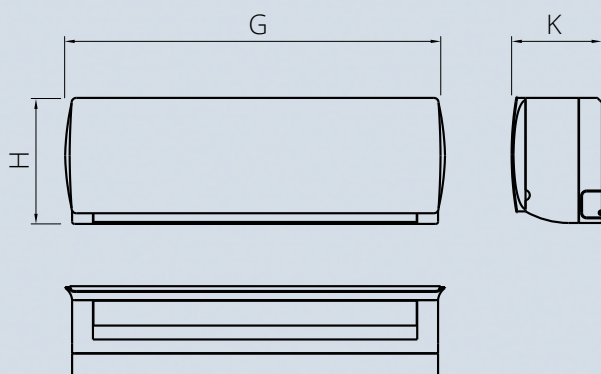
Мощная 7K+. Благодаря сбалансированно подобранным комплектующим характеристики системы соответствуют номинальным значениям



Высокотемпературная самоочистка внутреннего блока +58°C. Чистый воздух и экономия на техобслуживании.

R410A, 220-240В, 50Гц

Внутренний блок		ECW-07QC	ECW-09QC	ECW-12QC	ECW-18QC	ECW-24QC
Наружный блок		EC-07QC	EC-09QC	EC-12QC	EC-18QC	EC-24QC
Производительность (охл./обогрев)	кВт	2,05/2,11	2,63/2,69	3,51/3,57	5,27/5,33	7,03/7,09
Потреб. мощность (охл./обогрев)	кВт	0,63/0,58	0,81/0,74	1,09/0,98	1,63/1,47	2,19/1,95
Рабочий ток (охлаждение/обогрев)	А	2,9/2,65	3,71/3,37	4,97/4,48	7,43/6,71	9,95/8,9
Энергоэффективность (EER/COP)	-	3,21/3,61	3,22/3,62	3,21/3,62	3,22/3,61	3,21/3,62
Расход воздуха	м ³ /час	500	500	550	850	1000
Уровень шума (внутр./наружный)	дБ (А)	24-28-34/49	24-28-34/50	26-30-35/52	27-32-39/55	30-38-44/56
Размеры внутреннего блока (Ш×В×Г)	мм	750×270×200	750×270×200	820×270×200	930×290×215	930×290×215
Размеры наружного блока (Ш×В×Г)	мм	705×460×260	705×460×260	730×535×265	850×545×270	895×640×330
Вес нетто (внутр./наружный блок)	кг	7,0/21,0	7,0/21,5	8,0/25,0	10,5/33,0	10,5/37,0
Диаметр труб (жидкость/газ)	мм	6,35/9,52	6,35/9,52	6,35/9,52	6,35/12,7	6,35/15,88
Максимальная длина трасс	м	12	12	12	15	15
Максимальный перепад высот	м	5	5	7	7	10
Диапазон раб. темп. (охлажд./обогрев)	°С	18~43/(-7)~24	18~43/(-7)~24	18~43/(-7)~24	18~43/(-7)~24	18~43/(-7)~24



Модель	G, мм	K, мм	H, мм	диам. труб (жидк.)	диам. труб (газ)	Вес, кг	max L, м	ΔН, м
ECW-07QC	750	200	270	6,35	9,52	7,0	12	5
ECW-09QC	750	200	270	6,35	9,52	7,0	12	5
ECW-12QC	820	200	270	6,35	9,52	8,0	12	7
ECW-18QC	930	215	290	6,35	12,70	10,5	15	7
ECW-24QC	930	215	290	6,35	15,88	10,5	15	10

Модель	A, мм	B, мм	C, мм	D, мм	E, мм	F, мм	Вес, кг
EC-07QC	705	285	260	375	265	460	21,0
EC-09QC	705	285	260	375	265	460	21,5
EC-12QC	730	295	265	425	275	535	25,0
EC-18QC	850	310	270	500	275	545	33,0
EC-24QC	895	360	330	570	335	640	37,0

Схема подключения Wind line On-off (07/09/12/18/24)

