

ВНУТРЕННИЕ БЛОКИ МУЛЬТИСПЛИТ-СИСТЕМ



/ Standard Multi Series /

Серия **SKM-ZSP-W** **NEW**

SKM20ZSP-W
SKM25ZSP-W
SKM35ZSP-W



Пульт ДУ

СЕРИЯ НЕДОРОГИХ ВНУТРЕННИХ БЛОКОВ МУЛЬТИСПЛИТ-СИСТЕМ SKM-ZSP-W ПРЕДСТАВЛЕНА НАИБОЛЕЕ ПОПУЛЯРНЫМИ ТИПОРАЗМЕРАМИ 2.0, 2.5 И 3.5 КВТ.

СОВРЕМЕННЫЙ ДИЗАЙН СЕРИИ ПОВТОРЯЕТ ПЛАВНЫЕ ФОРМЫ БОЛЕЕ ДОРОГИХ СЕРИЙ ZSX И ZS, ПРИСУТСТВУЕТ НАБОР НАИБОЛЕЕ ПОПУЛЯРНЫХ У ПОЛЬЗОВАТЕЛЕЙ ФУНКЦИЙ, БЕЗ ИЗЛИШЕСТВ, ЧТО ПРИЯТНО ОТРАЖАЕТСЯ НА СТОИМОСТИ КОНДИЦИОНЕРОВ ДАННОЙ СЕРИИ.

ТИХИЕ. Внутренние блоки серии SKM-ZSP-W имеют уровень шума от 22 дБ(А), что сравнимо с шепотом человека, который находится от Вас на расстоянии 1 метра. Данные системы можно спокойно устанавливать даже в детской спальне, не беспокоясь за чуткий сон ребёнка.

ЗАБОТЯТСЯ О ЗДОРОВЬЕ. При активации функции CLEAN на пульте ДУ автоматически будет запущен режим самоочистки: кондиционер осушает внутренние компоненты от образовавшегося во время работы конденсата. Благодаря данному режиму внутри кондиционера не скапливается влага, которая может служить благоприятной средой для роста плесени и бактерий. При следующем включении кондиционер выдувает чистый воздух.

ТАЙМЕР СНА. Интеллектуальная система Sleep Timer (таймер сна) позволяет минимизировать расход электроэнергии и автоматически регулирует температуру в помещении, увеличивая или снижая мощность охлаждения/обогрева, когда пользователь спит. Использование данной функции сделает Ваш сон более крепким и комфортным.

КОМПАКТНЫЕ. Небольшие габаритные размеры делают внутренние блоки серии SKM-ZSP-W абсолютно ненавязчивыми в любом интерьере.

ФУНКЦИИ СОХРАНЕНИЯ ЭНЕРГИИ



СИСТЕМЫ И ФИЛЬТРЫ ПО ОЧИСТКЕ ВОЗДУХА



ФУНКЦИИ ВОЗДУХОРАЗРЕДЕНИЯ



ДРУГИЕ



ФУНКЦИИ КОМФОРТА



Характеристики			SKM20ZSP-W	SKM25ZSP-W	SKM35ZSP-W
Холодопроизводительность	Номин.	кВт	2.0	2.5	3.5
Теплопроизводительность	Номин.	кВт	3.0	3.4	4.5
Межблочный кабель			4x1,5		
Уровень звукового давления внутреннего блока	Охлаждение	дБ(А)	22/35/42	23/36/43	25/37/44
	Обогрев	дБ(А)	26/36/41	27/36/41	30/37/42
Расход воздуха внутреннего блока	Охлаждение	м³/ч	300 - 510	300 - 510	300 - 540
	Обогрев	м³/ч	330 - 480	330 - 480	360 - 510
Внешние габариты (ВxШxГ)			267x783x210		
Масса			7.5		
Диаметр труб хладагента Жидкость/Газ			6.35 (1/4) / 9.52 (3/8)		
Фильтры очистки воздуха			Противопылевой		



СОВМЕСТИМЫЕ НАРУЖНЫЕ БЛОКИ



SCM40ZS-W
SCM45ZS-W

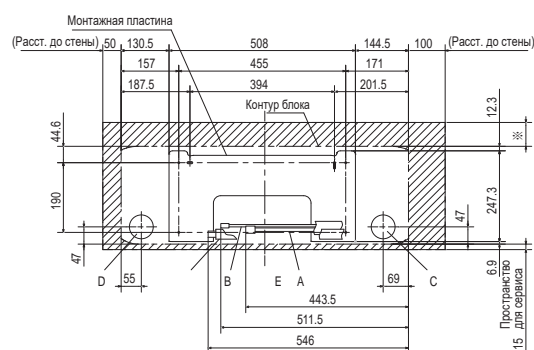
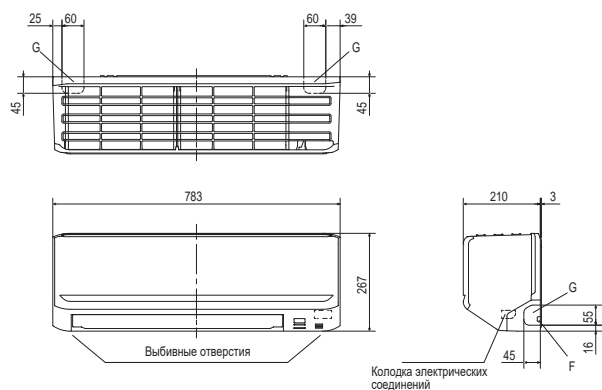


SCM50ZS-W
SCM60ZS-W

ГАБАРИТНЫЕ РАЗМЕРЫ

SKM20ZSP-W, SKM25ZSP-W, SKM35ZSP-W

Ед.изм.: мм



※	Минимальное пространство для сервиса	65
	Рекомендованное пространство для сервиса	80

Символ	Расшифровка	
A	Штуцер (газ)	Ø9,52 (3/8") (Вальцовка)
B	Штуцер (жидкость)	Ø6,35 (1/4") (Вальцовка)
C	Отверстие в стене при правом подключении	Ø65
D	Отверстие в стене при левом подключении	Ø65
E	Дренажный шланг	Наружный диаметр штуцера Ø16
F	Выбивное отверстие для провода	
G	Выбивное отверстие для труб	